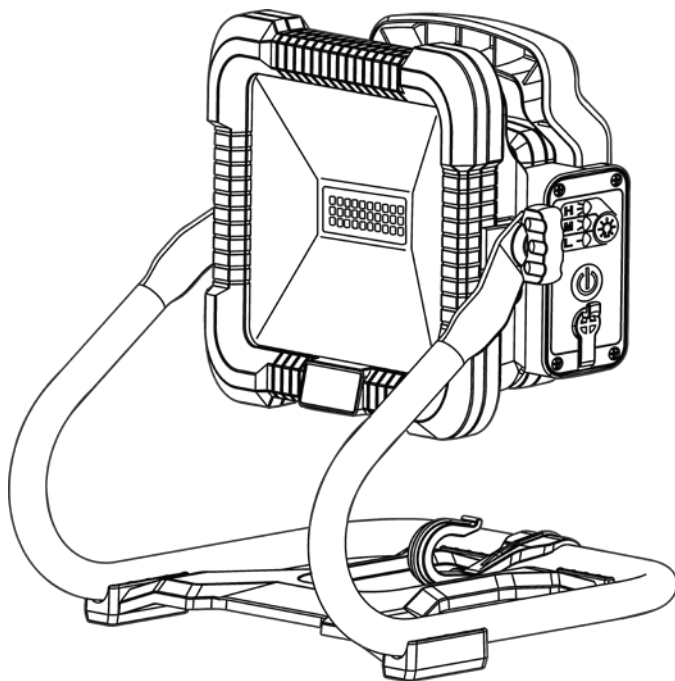


WORCRAFT

POWER TOOLS

CLED-S20Li-30WA

Портативна світлодіодна лампа
акумуляторна



UA

CE

ЗМІСТ

Вступ.....	3
1 Заходи безпеки.....	3
2 Опис і принцип роботи.....	4
3 Поточний ремонт складових частин виробу.....	5
4 Строк служби, зберігання, транспортування.....	5
5 Гарантії виробника (постачальника).....	5
6 Технічний паспорт.....	6
7 Комплектність.....	6
8 Утилізація.....	6

ІНСТРУКЦІЯ З ЕКСПЛУАТАЦІЇ

(копія оригіналу)

УВАГА!

Шановний покупець!

Вдячні Вам за придбання даної моделі інструменту торгової марки WORCRAFT. Ця модель поєднує в собі сучасні конструктивні рішення для збільшення ресурсу роботи, продуктивності і надійності інструменту, а також для його безпечного використання. Ми впевнені, що продукція торгової марки WORCRAFT буде Вашим помічником на довгі роки.

При покупці портативної світлодіодної лампи акумуляторної **CLED-S20Li-30WA** вимагайте перевірки його працездатності пробним запуском і перевірки відповідності комплектності (розділ «Комплектність» Інструкції з експлуатації).

Перед експлуатацією лампи уважно вивчіть Інструкцію з експлуатації (Технічний паспорт) і дотримуйтесь заходів безпеки.

Переконайтеся, що гарантійний талон повністю і правильно заповнений. В процесі експлуатації дотримуйтесь вимог Інструкції з експлуатації (Технічного паспорта).

ВСТУП

Портативна світлодіодна лампа акумуляторна **CLED-S20Li-30WA** (далі - виріб) – це універсальне робоче світло, що забезпечує необмежені можливості застосування.

Уважно вивчіть цю Інструкцію з експлуатації, в тому числі розділ «Загальні правила техніки безпеки».



УВАГА! Порушення вказівок та інструкцій з техніки безпеки, можуть стати причиною ураження електричним струмом, пожежі та важких травм. Пам'ятайте, Ваша безпека – Ваша відповідальність.

1 ЗАХОДИ БЕЗПЕКИ

1.1 Загальні правила безпеки



ПОПЕРЕДЖЕННЯ! Перед використанням обладнання повинні бути вжиті всі необхідні заходи обережності для того, щоб зменшити ступінь ризику загоряння, знизити ймовірність ураження електричним струмом, пошкодження корпусу і деталей виробу. Ці запобіжні заходи включають в себе нижчеперелічені пункти.

1.1.1 Не втручайтесь в роботу механізмів, прикладаючи зайву силу. Використання якісніше і безпечніше, якщо виріб експлуатується згідно передбачених норм.

1.1.2 Уважно і відповідально ставтеся до технічного обслуговування виробу і його ремонту. Для досягнення кращих робочих характеристик і забезпечення більшої безпеки при роботі обережно поводьтеся з приладом і утримуйте його в чистоті. При змащуванні і заміні аксесуарів дотримуйтесь вказівок у відповідних інструкціях.

1.1.3 Від'єднайте акумуляторну батарею (продається окремо!) від виробу, якщо інструмент не використовується, перед початком техобслуговування.

1.1.4 Завжди використовуйте зарядний пристрій або адаптер тільки в електромережі з напругою, зазначеною на табличці виробу.

1.1.5 Ніколи не використовуйте батареї, відмінні від тих, які для цього передбачені. Не підключайте звичайну суху батарею, акумуляторну батарею, відмінну від передбаченої батареї, або автомобільну акумуляторну батарею до електроінструменту.

1.1.6 Не використовуйте будь-які трансформатори, оснащені додатковим пристроєм, випрямлячем. Не заряджайте батарею від електрогенератора, який працює від двигуна, або джерела живлення постійного струму. Завжди заряджайте батарею в приміщенні. Так як зарядний пристрій і батарея злегка нагріваються під час підзарядки, заряджайте батарею в місці, що не підлягає впливу прямого сонячного світла, там, де низька вологість і гарна вентиляція.

1.1.7 Ремонт інструменту повинен здійснюватися винятково в уповноваженому сервісному центрі з використанням тільки оригінальних запасних частин TM WORCRAFT. В іншому випадку можливе нанесення серйозної шкоди здоров'ю користувача.

1.2 Заходи безпеки

1.2.1 Завжди заряджайте батарею (продається окремо!) при температурі від плюс 5 °С до плюс 40 °С. Температура нижче 5 °С може призвести до перезарядження, а це небезпечно. Батарея

не може бути заряджена при температурі вище 40 °С. Найбільш сприятлива температура для зарядки батареї від 20 °С до 25 °С.

Коли зарядка однієї батареї буде повністю завершена, необхідно залишити зарядний пристрій або адаптер (продається окремо!) у вимкненому стані приблизно на 15 хвилин, перед тим як приступити до зарядки наступної батареї. Не заряджайте більше, ніж дві батареї підряд.

Не дозволяйте стороннім речовинам потрапляти в отвір для встановлення акумуляторної батареї.

1.2.2 Ніколи не розбирайте акумуляторну батарею і зарядний пристрій. Ніколи не замикайте клеми акумуляторної батареї, «закорочування» батареї призведе до різкого збільшення струму і перегріву, який виведе з ладу акумуляторну батарею. Не кидайте батарею у вогонь. Батарея може вибухнути.

1.2.3 Не ліквідуйте відпрацьовані батареї самостійно. Якщо час роботи батареї після зарядки стане занадто коротким для їх практичного використання, здайте їх для подальшої утилізації.

1.2.4 Не встановлюйте які-небудь сторонні предмети у щілині повітряної вентиляції зарядного пристрою. Попадання металевих предметів або легкозаймистих матеріалів у щілині повітряної вентиляції зарядного пристрою може призвести до ураження електричним струмом або до пошкодження зарядного пристрою.

2 ОПИС І РОБОТА

2.1 Експлуатація виробу

2.1.1 Виріб повинен експлуатуватися в інтервалі робочих температур від плюс 5°С до плюс 40°С, відносною вологістю повітря не більше 80% і відсутністю прямої дії атмосферних опадів і надмірної запиленості повітря.

Електроживлення лампи здійснюється від акумуляторної батареї (продається окремо!), електроживлення зарядного пристрою здійснюється від мережі змінного струму з напругою 220 В, частотою 50 Гц.

2.1.2 У зв'язку з постійною діяльністю щодо вдосконалення виробу, виробник залишає за собою право вносити в його конструкцію незначні зміни, які не відображені в Інструкції з експлуатації (Технічному паспорті) і не впливають на ефективну і безпечну роботу інструменту.

2.2 Склад виробу

Зовнішній вигляд портативної світлодіодної лампи акумуляторної **CLED-S20Li-30WA** показаний на рисунку 1.

1. Корпус
2. Опорна підставка
3. Регулювальні гвинти
4. Світлодіодна панель
5. Перемикач режимів
6. Кнопка вимикача (Увімк/Вимк)
7. Гніздо для під'єднання штекера зовнішнього блоку живлення
8. Рукоятка
9. Гачок для підвішування

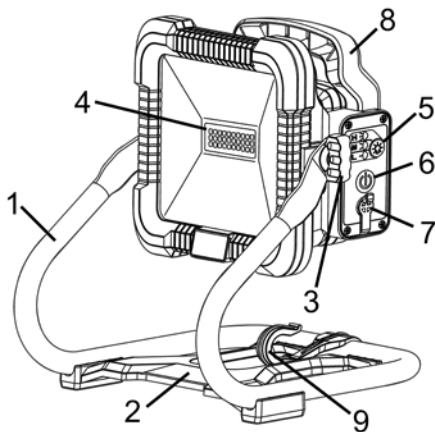


Рисунок 1

2.3 Пристрій і робота

2.3.1 Увімкнення та вимкнення виробу здійснюється через натискання кнопки вимикача (6).

2.3.2 Перемикання режимів потужності світлового потоку виробу здійснюється натисканням кнопки (5).

2.3.3 За допомогою гвинтів (3) є можливість відрегулювати кут нахилу світлодіодної панелі (1) лампи, тобто направлення променю світла.

2.3.4 У зв'язку з постійним вдосконаленням виріб може мати незначні відмінності від опису тарисунків, які не погіршують його експлуатаційні властивості.

3 ПОТОЧНИЙ РЕМОНТ СКЛАДОВИХ ЧАСТИН ВИРОБУ

Ремонт виробу повинен проводитися спеціалізованим підрозділом в гарантійних майстернях (перелік і контактні дані сервісних центрів зазначено на офіційному сайті worcraft.com.ua).

4 СТРОК СЛУЖБИ, ЗБЕРІГАННЯ, ТРАНСПОРТУВАННЯ ВИРОБУ

4.1 Строк служби виробу становить 3 роки.

Зазначений строк служби дійсний при дотриманні споживачем вимог цієї Інструкції з експлуатації (технічного паспорта). Дата виробництва вказана на таблиці виробу.

4.2 Виріб, очищений від пилу і бруду, повинен зберігатися в упаковці підприємства виробника в сухих провітрюваних приміщеннях при температурі навколишнього середовища від плюс 5 °С до плюс 40 °С, відносною вологістю повітря не більш 80% і відсутністю прямого впливу атмосферних опадів. Упаковка повинна зберігатися до закінчення гарантійного строку експлуатації виробу.

4.3 Транспортування виробу проводиться в закритих транспортних засобах відповідно до правил перевезення вантажів, що діють на транспорті даного виду.

5 ГАРАНТІЇ ВИРОБНИКА (ПОСТАЧАЛЬНИКА)

5.1 Гарантійний строк (гарантійний термін) експлуатації виробу дивіться у Гарантійному талоні. Претензії від споживачів на території України приймає ТОВ «ДТІ Груп», 49107, м. Дніпро, Запорізьке шосе, 26, офіс 29.

5.2 При покупці виробу:

- повинен бути правильно оформлений Гарантійний талон (стояти печатка або штамп з реквізитами організації, яка реалізувала виріб, дата продажу, підпис продавця, найменування моделі виробу, серійний номер виробу);
- переконатися в тому, що серійний номер виробу відповідає номеру, вказаному в Гарантійному талоні;
- перевірити наявність пломб на виробі (якщо вони передбачені виробником);
- перевірити комплектність і працездатність виробу, а також зробити огляд на предмет зовнішніх пошкоджень, тріщин, сколів.

Кожен виріб комплектується фірмовим гарантійним талоном ТМ WORCRAFT. При відсутності в гарантійному талоні дати продажу або підпису (печатки) продавця, гарантійний строк обчислюється з дати виготовлення виробу.

5.3 У випадку виходу з ладу виробу протягом гарантійного строку експлуатації з вини заводу виробника власник має право на безкоштовний ремонт.

Для гарантійного ремонту власнику необхідно звернутися в гарантійну майстерню з виробом і повністю і правильно заповненим гарантійним талоном (заповнюється при покупці виробу).

Задоволення претензій споживачів на території України здійснюється відповідно до Закону України «Про захист прав споживачів». При гарантійному ремонті строк гарантії інструмента продовжується на час його ремонту.

Гарантійне і післягарантійне обслуговування електроінструменту ТМ WORCRAFT на території України проводиться в сервісних центрах, перелік і контактні дані сервісних центрів зазначено на офіційному сайті worcraft.com.ua.



УВАГА! Перелік сервісних центрів може бути змінений. Актуальну інформацію про контактні дані сервісних центрів на території України Ви можете дізнатись на офіційному сайті worcraft.com.ua

5.4 Гарантія не поширюється:

- на частини та деталі що швидко зношуються, а також на змінні приналежності;
- в разі природного зносу виробу (повний виробіток ресурсу, сильне внутрішнє і зовнішнє забруднення);
- у випадку з видаленим, стертим або зміненим серійним номером виробу;
- в разі появи несправностей, викликаних дією форс-мажорної ситуації (нещасний випадок, пожежа, повінь, удар блискавки та інше);
- у випадку, якщо виріб розбивався або ремонтувався протягом гарантійного строку поза гарантійної майстерні.



УВАГА! Забороняється вносити в конструкцію виробу зміни і проводити доробки, не передбачені заводом-виробником.

6 ТЕХНІЧНИЙ ПАСПОРТ

Основні технічні дані портативної світлодіодної лампи акумуляторної **CLED-S20Li-30WA** наведені в таблиці 1.

Таблиця 1

Найменування параметра	Значення
Номинальна напруга, В	20
Потужність, Вт	I: 10 / II: 20 / III: 30
Джерело світла	світлодіод
Світловий потік, Lm	900 / 1700 / 2500
Корельована колірна температура (Ткк)	>80
Колірна температура, К	5500-6500
Кут променя, град	100-120°
Ступінь захисту	Ip20
Робоча температура	-10 °C + 40 °C
Час роботи (від АКБ 4000 мАг), годин	I: 12 / II: 5 / III: 3
Вага нетто/брутто, кг	1,5 / 1,8

Гарантійний строк (гарантійний термін) експлуатації виробу дивіться у гарантійному талоні. Дата виготовлення вказана на таблиці виробу. Постачальник: ТОВ «ДТІ Груп», 49107, м. Дніпро, Запорізьке шосе, 26, офіс 29. Виробник та його адреса вказані в сертифікаті відповідності та (або) на коробці виробу.

Строк служби виробу становить 3 роки з моменту купівлі. Термін придатності 10 років. Гарантійний термін зберігання 10 років. Умови зберігання: зберігати в сухому місці, захищеному від впливу вологи і прямих сонячних променів, при температурі від мінус 5 °C до плюс 40 °C, відносною вологістю повітря не більше 80% і відсутністю прямої дії атмосферних опадів. Правила та умови ефективного і безпечного використання виробу вказані в Інструкції з експлуатації. Виріб не містить шкідливих для здоров'я речовин.

Претензії споживачів на території України приймає ТОВ «ДТІ Груп». Ремонт і технічне обслуговування необхідно здійснювати в авторизованих сервісних центрах ТОВ «ДТІ Груп». Перелік і контактні дані сервісних центрів зазначено на офіційному сайті worcraft.com.ua.

Вироби ТМ WORCRAFT відповідають вимогам стандартів і технічних умов, вказаним у сертифікатах відповідності та (або) деклараціях відповідності технічним регламентам.

Виріб, який відслужив свій строк, приладдя та упаковку слід здавати на екологічно чисту утилізацію (рециркуляцію) відходів.

7 КОМПЛЕКТНІСТЬ

Комплектність портативної світлодіодної лампи акумуляторної **CLED-S20Li-30WA** зазначена в таблиці 2.

Таблиця 2

Найменування	Кількість, од.
Портативна світлодіодна лампа акумуляторна CLED-S20Li-30WA	1
Інструкція з експлуатації (Технічний паспорт)	1
Гарантійний талон	1
Пакувальна коробка	1

Виробник залишає за собою право на внесення змін в технічні характеристики і комплектацію виробу без попереднього повідомлення.

8 УТИЛІЗАЦІЯ

Не викидайте виріб, приналежності й упаковку разом з побутовим сміттям. Виріб, який відслужив свій строк, слід здавати на екологічно чисту утилізацію (рециркуляцію) відходів на підприємства, що відповідають умовам екологічної безпеки.



УВАГА! Ремонт, модифікація і перевірка електроінструментів ТМ WORCRAFT повинні виконуватися тільки в авторизованих сервісних центрах ТМ WORCRAFT.



Повний перелік моделей та аксесуарів до інструменту
ви можете подивитися на фірмовому сайті
worcraft.com.ua